

Lasertrackererweiterungen T-Probe und T-Mac

Leica T-Probe

Technische Daten

Messvolumen	30 m 360° horizontal ± 45° vertikal
Messgeschwindigkeit	1000 Pkt./s
Messgenauigkeit	$U_{3D} = 100 \mu\text{m}$ unter 7 m



T-Probe

Einsatzbereiche/Anwendung

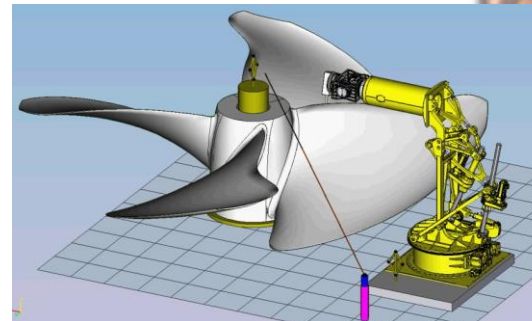
In Kombination mit dem Leica AT 960 LR kann das Anwendungsgebiet des Lasertrackers erweitert werden:

- Zusätzliche Bestimmung der Orientierung – Messung aller 6 Freiheitsgrade
- Taktile Messung von verdeckten Punkten an komplexen Großstrukturen
- 6D-Tracking zur Robotersteuerung bei der automatisierten Bearbeitung von Großbauteilen

Leica T-Mac

Technische Daten

Messvolumen	30 m 360° horizontal ± 45° vertikal
Messgeschwindigkeit	1000 Pkt./s
Positionsgenauigkeit	± 15 μm + 6 $\mu\text{m}/\text{m}$
Positionsgenauigkeit für eine typische Roboterbohranwendungen	50 μm



Robotersteuerung



T-Mac